

JVC

РУКОВОДСТВО
ПОЛЬЗОВАТЕЛЯ



Увлажнитель
воздуха
JH-HDS40

Уважаемый покупатель!

Благодарим Вас за выбор продукции, выпускаемой под торговой маркой **JVC**.

Мы рады предложить вам изделия, разработанные и изготовленные в соответствии с высокими требованиями к качеству, функциональности и дизайну. Мы уверены, что вы будете довольны приобретением изделия нашей фирмы.

Перед началом эксплуатации прибора внимательно прочитайте данное руководство, в котором содержится важная информация, касающаяся вашей безопасности, а также рекомендации по правильному использованию прибора и уходу за ним.

Позаботьтесь о сохранности настоящего Руководства, используйте его в качестве справочного материала при дальнейшем использовании прибора.

ПРИМЕЧАНИЕ:

Все изображения в данном руководстве приведены в качестве примеров, реальное изделие может отличаться от изображения.

СОДЕРЖАНИЕ

НАЗНАЧЕНИЕ	5
МЕРЫ БЕЗОПАСНОСТИ И ПРЕДОСТОРОЖНОСТИ	5
ПРИНЦИП ДЕЙСТВИЯ УЛЬТРАЗВУКОВОГО УВЛАЖНИТЕЛЯ ВОЗДУХА	7
УРОВЕНЬ ВЛАЖНОСТИ ВОЗДУХА	7
УСТРОЙСТВО ПРИБОРА	8
ПУЛЬТ ДИСТАНЦИОННОГО УПРАВЛЕНИЯ	8
НАПОЛНЕНИЕ БАЧКА ВОДОЙ	9
ДОБАВЛЕНИЕ АРОМАТИЗАТОРА	9
ТРАНСПОРТИРОВКА И ХРАНЕНИЕ	11
УСТРАНЕНИЕ НЕИСПРАВНОСТЕЙ	12
БЕЗОПАСНАЯ УТИЛИЗАЦИЯ	13
ТЕХНИЧЕСКИЕ ХАРАКТЕРИСТИКИ	13
ИНФОРМАЦИЯ О СЕРТИФИКАТЕ СООТВЕТСТВИЯ	14
СЕРВИСНОЕ ОБСЛУЖИВАНИЕ	14
УСЛОВИЯ ГАРАНТИЙНЫХ ОБЯЗАТЕЛЬСТВ	15
ГАРАНТИЙНЫЙ ТАЛОН	17

НАЗНАЧЕНИЕ

Ультразвуковой увлажнитель воздуха предназначен для повышения уровня влажности воздуха и поддержания комфортного микроклимата в бытовом помещении площадью до 25 м².

Увлажнитель воздуха разработан исключительно для бытового применения внутри помещений и должен быть использован строго по назначению. Увлажнитель не предназначен для промышленного и коммерческого использования.

МЕРЫ БЕЗОПАСНОСТИ И ПРЕДОСТОРОЖНОСТИ

Перед началом эксплуатации внимательно ознакомьтесь с изложенными здесь мерами безопасности и предосторожности и строго придерживайтесь их во время использования прибора:

- Извлеките прибор из упаковки и убедитесь в его целостности и отсутствии повреждений. Уберите упаковочные материалы подальше от детей.
- Убедитесь, что характеристики вашей электросети соответствуют указанным на маркировке изделия.
- Запрещается устанавливать прибор в непосредственной близости от электроприборов и розеток электропитания.
- Каждый раз перед включением прибора осмотрите его. При наличии повреждений прибора или шнура питания, ни в коем случае не включайте прибор.
- Не подключайте к электросети и не используйте не полностью собранный прибор.
- Перед подключением прибора к электросети убедитесь, что он находится в выключенном состоянии.
- При перемещении увлажнителя с холдной улицы перед началом исполь-

зования выдержите его при комнатной температуре в течение 30 минут.

- Запрещается подвергать прибор воздействию дождя, влаги, прямых солнечных лучей и др. атмосферных явлений.
- Запрещается эксплуатировать прибор на улице.
- Во избежание поражения электрическим током запрещается использовать прибор в помещениях с высокой влажностью (например, в ванной комнате, в сырых подвальных помещениях и т. д.), в непосредственной близости от душа, ванны, умывальника, кухонной раковины, бассейна, других емкостей с водой или источников влаги, или работать с прибором мокрыми руками.
- Запрещается погружать прибор в воду или другие жидкости, а также разбрызгивать на него воду или другие жидкости, это может привести к поражению электрическим током. Если это произошло, не касайтесь прибора, немедленно отключите его от электросети и обратитесь в сервисный центр для проверки.
- Прибор следует размещать на ровной, устойчивой и твердой горизонтальной поверхности.
- Запрещается устанавливать увлажнитель на мягких поверхностях – на мягком ковре, на кровати и т. д. Для нормальной работы прибора необходимо свободное поступление воздуха к воздухозаборной решетке в днище прибора. Не допускайте перекрытия воздухозаборной решетки.
- Ничем не накрывайте включенный прибор.
- Всегда следует отключать увлажнитель от электросети, если вы не пользуетесь им, а также перед его разборкой или чисткой.
- Следите за тем, чтобы электрошнур не перекручивался, не перегибался, не пережимался, не соприкасался с острыми предметами, углами и краями мебели или горячими поверхно-

- стями. Не допускайте повреждения изоляции сетевого шнура.
- Включайте увлажнитель только при наличии воды в бачке.
 - Не наливайте в бачок и не используйте для мытья воду с температурой выше 40°C во избежание деформации корпуса.
 - Запрещается добавлять в воду ароматические масла, чистящие средства и другие вещества. Губки, пропитанные ароматическим средством, разрешается размещать только в специальном контейнере для ароматических масел.
 - При работе увлажнитель должен находиться на достаточном расстоянии от мебели и других предметов, во избежание их повреждения. За повреждения, вызванные неправильным расположением увлажнителя, изготовитель и продавец ответственности не несут.
 - Не пользуйтесь прибором в полностью закрытых помещениях, так как в них происходит чрезмерное насыщение воздуха влагой, которое влечет за собой образование конденсата на стенах и мебели. Кроме того, высокий уровень влажности может способствовать развитию биологических организмов в окружающей среде.
 - По необходимости проводите чистку и дезинфекцию прибора.
 - Отключайте прибор от сети электропитания во время чистки или для заполнения бачка для воды.
 - Запрещается наливать воду в бачок прямо из-под крана.
 - Запрещается наливать воду в трубку подачи водяного пара.
 - Отключайте прибор, когда бачок для воды пуст.
 - Не допускайте замерзания воды в бачке.
 - При перемещении увлажнителя беритесь только за основание, при этом поддерживая бачок для воды.
 - Не наклоняйте и не перемещайте увлажнитель во время его работы.
 - Не садитесь и не кладите какие-либо предметы на крышку бачка увлажнителя.
- Запрещается разбирать, вносить изменения в конструкцию или ремонтировать увлажнитель самостоятельно.
 - В случае возникновения неисправностей следует обращаться в авторизованные сервисные центры. Неквалифицированный ремонт снимает прибор с гарантийного обслуживания.
 - Запрещается самостоятельно вскрывать корпус прибора или вставлять в его отверстия какие-либо предметы.
 - Для ремонта прибора могут быть использованы только оригинальные запасные части.
 - Не оставляйте работающий прибор без присмотра.
 - Не позволяйте детям использовать увлажнитель без вашего присмотра. Не разрешайте детям играть с прибором. Храните прибор в недоступном для детей месте.
 - Данный прибор не предназначен для использования лицами с ограниченными физическими или умственными возможностями (в т.ч. детьми), а также лицами, не имеющими достаточных знаний и опыта работы с электроприборами, если за ними не присматривают люди, ответственные за их безопасность.

Несоблюдение мер по безопасности может привести к поражению электрическим током, травмам и пожару. Кроме того, в случае повреждения прибора, возникшего в результате ненадлежащего использования тостера, он не подлежит бесплатному гарантийному обслуживанию.

Производитель не несет ответственности за повреждения или ущерб, которые возникли в результате использования тостера не по назначению, несоблюдения мер безопасности и предосторожности, а также порядка эксплуатации изделия, изложенных в данном руководстве.

Меры предосторожности при использовании батарей

- Неправильное использование батарей питания может привести к утечке электролита и даже к взрыву.
- Устанавливайте батарейки только рекомендованного типа и размера.
- Устанавливайте батареи в соответствии с полярностью (+) и (-).
- Различные батарейки питания имеют различные характеристики. Не используйте вместе элементы питания разных типов.
- Не используйте вместе старые и новые батареи. Одновременное использование старых и новых батарей снижает срок службы новой батареи или ведет к утечкам электролита из старой батареи.
- Выньте батарейки сразу же, как только они разрядились. Химикаты, вытекшие из батареек, вызывают коррозию. Если обнаружены следы утечки химикатов, удалите их сухой тканью.
- Выньте батарейки питания из прибора, если он не используется в течение длительного времени.
- Выбрасывая батарейки, убедитесь, что это сделано безопасным способом. Никогда не бросайте батарейки в огонь и не выбрасывайте их вместе с другими бытовыми отходами. Узнайте в местных органах власти, как следует выбрасывать батарейки.

ПРИНЦИП ДЕЙСТВИЯ УЛЬТРАЗВУКОВОГО УВЛАЖНИТЕЛЯ ВОЗДУХА

Это наиболее совершенный и популярный тип увлажнителей. Они имеют небольшие габариты, малую потребляемую мощность и высокую производительность. В ультразвуковых увлажнителях используется свойство пьезоэлектриков преобразовывать электрические колебания в механические. Неслышимые ультразвуковые колебания, излучаемые в бачок с водой специальным высокочастотным пьезодинамиком, значительно увеличи-

вают давление водяного пара над жидкостью, что способствует ее быстрому и бесшумному испарению без нагрева. На погруженный в воду пьезоэлектрический кристалл подается высокочастотное (ультразвуковой частоты) напряжение, преобразуемое в механическую вибрацию. В водяном слое образуются чередующиеся между собой волны повышенного и пониженного давления. В областях пониженного давления происходит вскипание жидкости при обычной комнатной температуре (кавитация) с выбросом в воздух мелкодисперсных частиц размером 1-5 мкм. Поток воздуха, создаваемый вентилятором, подает водяную взвесь в помещение, где она переходит в парообразное состояние.

УРОВЕНЬ ВЛАЖНОСТИ ВОЗДУХА

Под относительной влажностью (RH) понимается процент водяного пара, содержащегося в воздухе, по отношению к максимально возможному содержанию водяного пара в воздухе. В атмосферном воздухе всегда содержится некоторое количество водяного пара, процент его содержания зависит от метеорологических условий. Во время теплой погоды относительная влажность в помещении остается на достаточно высоком уровне.

Однако в холодное время, когда используются обогревательные приборы, относительная влажность в помещении падает. Пониженная влажность воздуха в помещении приводит к высушиванию слизистых оболочек, что может стать причиной жжения в глазах, растрескивания губ, общего дискомфорта, а также создавать благоприятные условия для развития инфекций и заболеваний дыхательных путей, вызывать утомление, снижение концентрации внимания, пагубно влиять на состояние домашних животных и растений, приводить к усилению пылеобразования и повышению электростатического заряда синтетических тканей, ковров и напольных покрытий, повреждению древесины, музыкальных инструментов, предметов мебели и декора.

Поэтому для поддержания уровня влажности, необходимого для здоровья и комфорта человека, требуется дополнительное увлажнение воздуха.

Идеальный уровень относительной влажности при различных условиях:

Влажность, при которой человек чувствует себя наиболее комфортно, рекомендованная для жилых помещений	45-65%
Больничные палаты	40-55%
Зимние сады, горшечные растения	55-75%
Мебель, паркет и музыкальные инструменты	40-60%
Библиотеки, художественные галереи и музеи	40-60%
Компьютеры и телекоммуникационные устройства	45-60%

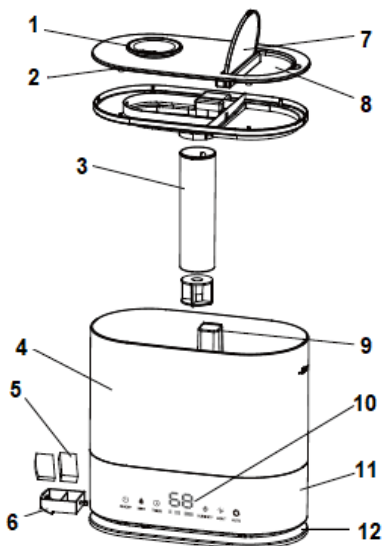
В холодную погоду при избыточной влажности воздуха в помещении на окнах и стенах может выпасть роса или даже появиться наледь. Помните, что слишком высокая влажность воздуха так же вредна и она может привести к повреждению мебели, обоев и др., а кроме того, может способствовать размножению бактерий и грибков.

Если вы используете увлажнитель в маленьком помещении, оставляйте дверь открытой и соответственно регулируйте уровень выделения водяного пара.

УСТРОЙСТВО ПРИБОРА

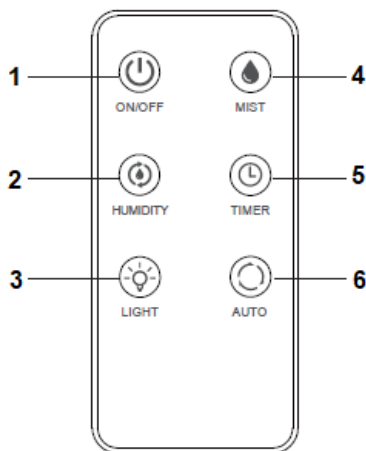
1. Распределитель пара
2. Крышка бачка для воды
3. Трубка подачи водяного пара
4. Бачок для воды
5. Губка для ароматизатора
6. Контейнер для ароматизатора
7. Крышка отверстия для заливки воды
8. Отверстие для заливки воды

9. Трубка для выхода воздуха
10. Дисплей и панель управления
11. Корпус прибора
12. Основание прибора



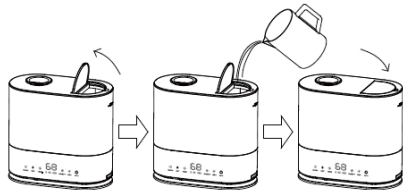
ПУЛЬТ ДИСТАНЦИОННОГО УПРАВЛЕНИЯ

Кнопки пульта дистанционного управления полностью соответствуют кнопкам панели управления.



1. **ON/OFF** Кнопка включения/выключения прибора
2. **HUMIDITY** Кнопка включения и настройки режима автоматического контроля уровня влажности в помещении
3. **LIGHT** Кнопка включения/выключения подсветки
4. **MIST** Кнопка регулировки интенсивности выделения пара
5. **TIMER** Кнопка настройки таймера выключения
6. **AUTO** Кнопка включения автоматического режима

НАПОЛНЕНИЕ БАЧКА ВОДОЙ



Откройте крышку отверстия для заливки воды и с помощью другого сосуда налейте в бачок чистую холодную воду. Затем закройте крышку.

Рекомендуется использовать дистиллированную или очищенную воду, т.к. жесткая (неочищенная) вода может стать причиной появления белого налета на мебели и других рядом стоящих предметах, а также на внутренней поверхности прибора.

Убедитесь, что сверху установлен распределитель пара.

ПРИМЕЧАНИЯ:

Если во время работы прибора вода в бачке закончилась, вам нужно наполнить его водой снова.

ДОБАВЛЕНИЕ АРОМАТИЗАТОРА

Для придания воздуху в помещении приятного аромата вы можете капнуть немного

ароматического вещества на губку в специальном контейнере.

Вытяните контейнер для ароматизатора из корпуса прибора. Накапайте ароматическое вещество на губку внутри контейнера, чтобы она пропиталась ароматизатором. Задвиньте контейнер обратно.

ВНИМАНИЕ:

Запрещается добавлять ароматизаторы непосредственно в бачок с водой.

Ароматическое вещество будет распространяться в помещении во время работы увлажнителя. Чтобы прекратить распространения ароматизатора, выдвиньте контейнер, извлеките губку и вымойте ее.

ЭКСПЛУАТАЦИЯ ПРИБОРА

Включение и выключение прибора

Подключите вилку питания к электрической розетке и нажмите кнопку ON/OFF, чтобы включить прибор. Увлажнитель начнет работать с настройками по умолчанию, на дисплее отобразятся соответствующие индикаторы.

Нажмите кнопку ON/OFF еще раз, чтобы выключить увлажнитель.

Регулировка выделения пара

Последовательно нажимайте кнопку MIST, чтобы изменять интенсивность выделения пара. Всего имеется три уровня интенсивности.

Таймер выключения

Нажмите кнопку TIMER, чтобы настроить таймер выключения. Последовательно нажимайте кнопку TIMER, чтобы установить время от 1 до 12 часов, через которое увлажнитель должен выключиться автоматически. Каждое касание кнопки TIMER изменяет время таймера на один час. В ре-

жиме настройки таймера на дисплее отображается текущее установленное время таймера.

Регулировка влажности

Вы можете установить определенный уровень влажности, который нужно поддерживать в помещении с помощью увлажнителя. Последовательно нажимайте кнопку **HUMIDITY**, чтобы установить желаемый уровень влажности от 45% до 90%.

Когда увлажнитель достигнет установленного значения влажности, он выключится автоматически. Как только уровень влажности упадет ниже установленного значения, увлажнитель автоматически продолжит работу.

ПРИМЕЧАНИЕ:

В жилом помещении рекомендуется устанавливать влажность от 40% до 60%, т.к. это наиболее комфортный для человека уровень.

Включение и выключение подсветки

Нажмите кнопку **LIGHT**, чтобы включить многоцветную подсветку.

Нажмите кнопку **LIGHT** еще раз, чтобы выключить подсветку.

Автоматический режим

Нажмите кнопку **AUTO**, чтобы увлажнитель начал работать в автоматическом режиме. Уровень парообразования будет регулироваться автоматически в зависимости от уровня влажности в помещении.

Если влажность в помещении ниже 40%, увлажнитель будет работать в режиме сильного выделения водяного пара.

Если влажность в помещении между 40% и 60%, увлажнитель будет работать в режиме среднего выделения водяного пара.

Если влажность в помещении между 60% и 70%, увлажнитель будет работать в режиме слабого выделения водяного пара.

Если влажность в помещении выше 70%, увлажнитель прекратит образование пара.

Окончание работы

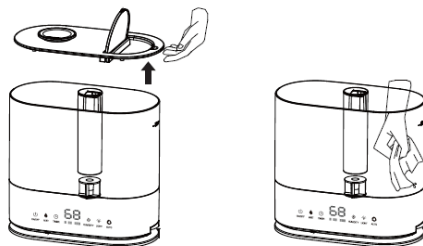
Нажмите кнопку **ON/OFF**, чтобы выключить прибор.

Отсоедините вилку питания от розетки и слейте воду.

ВНИМАНИЕ:

Не допускайте застоя воды в бачке. Регулярно спускайте бачок и наливайте свежую воду.

ЧИСТКА И УХОД



Отсоедините прибор от источника питания, снимите крышку и слейте воду.

Протрите внешнюю и внутреннюю поверхности прибора слегка влажной тканью, а затем вытрите насухо. Не допускайте попадания влаги внутрь корпуса.

Для чистки прибора не используйте агрессивные химические вещества, абразивные чистящие средства, острые и жесткие предметы.

Удаление минеральных отложений

Не допускайте скопления минеральных отложений на деталях увлажнителя.

Для очистки от минеральных отложений на внутренней поверхности бачка используйте бесцветный уксус или лимонную кислоту. Наполните бачок водой и добавьте немного уксуса или лимонной кислоты. Оставьте на 30 минут, затем слейте раствор и с помощью губки уберите оставшийся налет со стенок бачка для воды, на корпусе, на ультразвуковой мембране. Тщательно вымойте контактирующие с водой детали теплой водой (температура воды должна быть не выше 60°C). Все моющие средства должны быть тщательно смыты.

ВНИМАНИЕ:

Регулярно меняйте воду в бачке.

Для уменьшения образования минеральных отложений используйте дистиллированную или отфильтрованную воду.

среде кислотных и других паров, отрицательно влияющих на материалы приборов.

- Во время хранения не кладите ничего на крышку прибора.

ТРАНСПОРТИРОВКА И ХРАНЕНИЕ

- Транспортировку приборов проводят всеми видами транспорта в соответствии с правилами перевозки грузов, действующими на транспорте конкретного вида.
- При перевозке прибора используйте оригинальную заводскую упаковку. Прибор должен быть надежно зафиксирован в упаковке. Оберегайте прибор от ударов и падения. Упаковка с прибором должна быть надежно зафиксирована стропами, ремнями или сеткой во избежание ее перемещений во время транспортировки.
- Транспортировка приборов должна исключать возможность непосредственного воздействия на них атмосферных осадков и агрессивных сред.
- Перед тем, как убрать прибор на хранение полностью слейте из него воду, проведите его полную чистку. Удалите остатки воды из внутренних элементов конструкции и дайте высохнуть всем деталям.
- Приборы необходимо хранить в закрытом сухом и чистом помещении при температуре окружающего воздуха не ниже 0°C и не выше +40°C, с относительной влажностью воздуха не выше 80% и отсутствии в окружающей

УСТРАНЕНИЕ НЕИСПРАВНОСТЕЙ

При возникновении неисправности прибора, попробуйте самостоятельно разобраться в причине и устранить ее, воспользовавшись рекомендациями из таблицы ниже. Если неисправность не устраняется, не пытайтесь самостоятельно разбирать и ремонтировать увлажнитель, обратитесь в авторизованный сервисный центр производителя.

Неисправность	Причины	Способы устранения
Увлажнитель не работает, не загорается индикация, не образуется пар	.Отсутствует электропитание	Убедитесь, что увлажнитель подключен к исправной розетке и контакт в ней плотный
Горит индикация, но не образуется пар	Нет или недостаточно воды в бачке	.Налейте воду в бачок
	.Бачок неправильно установлен	.Убедитесь, что бачок правильно установлен
	.Поток воздуха заблокирован	Убедитесь, что трубка подачи водяного пара и распределитель пара ничем не заблокированы. Убедитесь, что прибор стоит на твердой поверхности и ничто снизу не блокирует воздухозаборные отверстия
	Образовалось слишком много минеральных отложений на внутренней поверхности бачка и на мембране	Проведите чистку внутренней поверхности бачка и мембрану от минеральных отложений
	Выбран режим автоматической регулировки влажности, и установленная влажность достигнута	Если вам нужно, чтобы увлажнитель продолжил образовывать пар, отключите режим автоматической регулировки влажности или установите более высокий уровень влажности
Водяной пар имеет неприятный запах	.Прибор новый	Слейте воду и ставьте прибор открытым, чтобы запах выветрился
	.Несвежая вода в бачке	Слейте несвежую воду, ополосните бачок и налейте свежую воду. В дальнейшем не допускайте застоя воды, если не пользуетесь прибором, слейте воду
Образуется слишком мало пара	.Загрязнена мембрана	.Почистите мембрану
	Грязная или застоявшаяся вода в бачке	Слейте несвежую воду, ополосните бачок и налейте свежую воду. В дальнейшем не допускайте застоя воды, если не пользуетесь прибором, слейте воду
Прибор сильно шумит	.Слишком мало воды в бачке	.Налейте в бачок еще воды
	Прибор резонирует с поверхностью стола	Установите увлажнитель на ровную устойчивую поверхность
Увлажнитель работает целый день, но воздух остается сухим	Открыты двери и окна, поэтому влажность рассеивается	Если снаружи воздух сухой, то для повышения влажности в помещении во время работы увлажнителя держите двери и окна закрытыми
	В помещении есть предметы, например активированный уголь, которые поглощают влажность	В этом случае потребуются длительное использование увлажнителя, прежде чем наступит желаемый эффект
	Небольшое количество воды проникло в основание прибора, из-за этого уровень влажности определяется неправильно	Выключите прибор, слейте воду и оставьте его просохнуть в хорошо проветриваемом месте в течение 2-3 дней

<p>Уровень влажности на дисплее расходится с показаниями контрольного прибора</p>	<p>Погрешность определения влажности встроенного гигрометра увлажнителя составляет $\pm 10\%$ Контрольный прибор расположен на большом расстоянии от увлажнителя</p>	<p>Во время проверки кладите контрольный прибор на расстоянии не более 80 см от увлажнителя. Чем ближе контрольный прибор будет находиться к увлажнителю, тем меньше будет расхождение</p>
---	---	--

БЕЗОПАСНАЯ УТИЛИЗАЦИЯ



Ваше устройство спроектировано и изготовлено из высококачественных материалов и компонентов, которые можно утилизировать и использовать повторно.

Если товар имеет символ с зачеркнутым мусорным ящиком на колесах, это означает, что товар соответствует Европейской директиве 2002/96/ЕС.

Ознакомьтесь с местной системой раздельного сбора электрических и электронных товаров. Соблюдайте местные правила.

Утилизируйте старые устройства отдельно от бытовых отходов. Правильная утилизация вашего товара позволит предотвратить возможные отрицательные последствия для окружающей среды и человеческого здоровья.

ТЕХНИЧЕСКИЕ ХАРАКТЕРИСТИКИ

Напряжение питания: ~220-240 В, 50 Гц

Потребляемая мощность: 25 Вт

Объем бачка для воды: 4 л

Производительность парообразования: до 250 мл/ч

Площадь увлажняемого помещения: до 25 м²

Габаритные размеры прибора (ШхГхВ): 270x148x257 мм

Вес прибора: 0,9 кг

ПРИМЕЧАНИЕ:

Производитель оставляет за собой право на внесение изменений в конструкцию, дизайн и комплектацию прибора без дополнительного уведомления об этих изменениях.

ИНФОРМАЦИЯ О СЕРТИФИКАТЕ СООТВЕТСТВИЯ

Товар сертифицирован.

Товар соответствует требованиям нормативных документов:

ТР ТС 004/2011 «О безопасности низковольтного оборудования»;

ТР ТС 020/2011 «Электромагнитная совместимость технических средств».

ТР ТС 037/2016 «Об ограничении применения опасных веществ в изделиях электротехники и радиоэлектроники».

При отсутствии копии нового сертификата в коробке спрашивайте копию у продавца.

Полную информацию о сертификате соответствия вы можете получить у продавца или на сайте jvc-rus.ru.



Изготовитель:

ПИОНИР ХАЙ ТЕХНОЛОДЖИ ЛИМИТЕД.

Адрес: Офис Б 21/Ф Квонг Фат Хонг здание 1, Рамсей ст, Шеунг Ван, Гонконг.

Сделано в Китае.

Импортер/организация, уполномоченная на принятие претензий на территории России:

ООО «СЕРВИС-ВИП». 144009, Московская область, г. Электросталь, ул. Корнеева, д. 6б, оф. 203

Данные могут быть изменены в связи со сменой изготовителя, продавца, производственного филиала, импортера в РФ. В случае изменения данных актуальная инфор-

мация указывается на дополнительной наклейке, размещенной на упаковке изделия.

Дата производства указана на упаковке или изделии.

Срок службы изделия – 3 года.

Гарантийный срок – 1 год.

Гарантийное обслуживание осуществляется согласно прилагаемому гарантийному талону. Гарантийный талон и инструкция по эксплуатации являются неотъемлемыми частями данного изделия.

СЕРВИСНОЕ ОБСЛУЖИВАНИЕ

Благодарим вас за приобретение продукции **JVC**. Мы рады предложить вам изделия, разработанные и изготовленные в соответствии с высокими требованиями к качеству, функциональности и дизайну. Мы уверены, что Вы будете довольны приобретением изделия от нашей фирмы. В случае если ваше изделие марки **JVC** будет нуждаться в техническом обслуживании, просим вас обращаться в один из авторизованных сервисных центров (далее – АСЦ). С полным списком АСЦ и их точными адресами вы можете ознакомиться на сайте jvc-rus.ru.

УСЛОВИЯ ГАРАНТИЙНЫХ ОБЯЗАТЕЛЬСТВ

1. Срок гарантии составляет 12 месяцев.
 2. Гарантийные обязательства действуют в рамках законодательства о защите прав потребителей и регулируются законодательством страны, на территории которой они предоставлены, и только при условии использования изделия исключительно для личных, семейных или домашних нужд. Гарантийные обязательства не распространяются на случаи использования товаров в целях осуществления предпринимательской деятельности либо в связи с приобретением товаров в целях удовлетворения потребностей предприятий, учреждений, организаций.
 3. Гарантийные обязательства не распространяются на перечисленные ниже принадлежности изделия, если их замена предусмотрена конструкцией и не связана с разборкой изделия. Для всех видов изделий:
 - соединительные кабели, антенны и переходники для них, носители информации различных типов (аудио-, видеодиски, диски с программным обеспечением и драйверами, карты памяти), элементы питания;
 - чехлы, ремни, шнуры для переноски, монтажные приспособления, инструмент, документацию, прилагаемую к изделию.
 4. Не подлежат гарантийному обслуживанию изделия с дефектами, возникшими вследствие:
 - неправильной транспортировки, установки или подключения изделия;
 - механических, тепловых и иных повреждений, возникших по причине неправильной эксплуатации с нарушением правил, изложенных в руководстве по эксплуатации, небрежно-
- го обращения или несчастного случая;
- действия третьих лиц или непреодолимой силы (стихия, пожар, молния и т.д.);
 - попадания внутрь посторонних предметов, жидкостей, насекомых;
 - сильного загрязнения и запыления;
 - повреждения животными;
 - ремонта или внесения не санкционированных изготовителем конструктивных или схемотехнических изменений, как самостоятельно, так и неуполномоченными лицами;
 - отклонения параметров электрических сетей от Государственных Технических Стандартов (ГОСТов);
 - некорректного обновления программного обеспечения как самим пользователем, так и неуполномоченными лицами;
 - использования изделия не по назначению, в промышленных или коммерческих целях.
5. Недостатки товара, обнаруженные в период срока службы, устраняются уполномоченными на это ремонтными организациями (АСЦ). В течение гарантийного срока устранение недостатков производится бесплатно при предъявлении оригинала заполненного гарантийного талона и документов, подтверждающих факт и дату заключения договора розничной купли-продажи (товарный, кассовый чек и т.п.). В случае отсутствия указанных документов гарантийный срок исчисляется со дня изготовления товара.
 6. Изготовитель не несет ответственности за возможный вред, прямо или косвенно нанесенный своей продукцией людям, домашним животным, имуществу в случае, если это произошло в результате несоблюдения правил и условий эксплуатации, хранения, транспортировки или установки изделия; умышленных или неосторожных действий потребителя или третьих лиц.

7. Гарантия не включает в себя подключение, настройку, установку, монтаж и демонтаж оборудования, техническое и профилактическое обслуживание, замену расходных элементов (карт памяти, элементов питания, фильтров и пр.).
8. Изготовитель не несёт ответственности за пропажу и искажение данных на съёмных носителях информации, используемых в изделии.

Все поля в гарантийном талоне (информация о продавце, подпись покупателя) должны быть заполнены!

ГАРАНТИЙНЫЙ ТАЛОН

Изделие	Увлажнитель воздуха ультразвуковой JVC		
Модель	JH-HDS40		
Серийный номер Serial Number			
Версия Version	V1Z05	Дата производства Production Date	05.2023
Срок гарантии	12 месяцев	Дата продажи	
Фирма продавец			
Адрес фирмы продавца			
Телефон фирмы продавца			
Печать фирмы продавца		Подпись продавца	

Изделие проверено, укомплектовано согласно инструкции, механических повреждений не имеет. Претензий нет. С условиями гарантийного обслуживания согласен.

JVC
jvc-rus.ru