

JVC

РУКОВОДСТВО
ПОЛЬЗОВАТЕЛЯ



Кофеварка
JK-CF25 black/JK-CF25 white

Благодарим Вас за выбор продукции, выпускаемой под торговой маркой JVC.

Мы рады предложить Вам изделия, разработанные и изготовленные в соответствии с высокими требованиями к качеству, функциональности и дизайну. Мы уверены, что Вы будете довольны приобретением изделия от нашей фирмы.

Перед началом эксплуатации прибора внимательно прочитайте данное руководство, в котором содержится важная информация, касающаяся Вашей безопасности, а также рекомендации по правильному использованию прибора и уходу за ним.

Позаботьтесь о сохранности настоящего Руководства, используйте его в качестве справочного материала при дальнейшем использовании прибора.

Оглавление

УКАЗАНИЯ ПО ТЕХНИКЕ БЕЗОПАСНОСТИ	4
УСТРОЙСТВО ПРИБОРА	5
ЭКСПЛУАТАЦИЯ ПРИБОРА	5
ЧИСТКА ПРИБОРА	7
БЕЗОПАСНАЯ УТИЛИЗАЦИЯ	8
ТЕХНИЧЕСКИЕ ХАРАКТЕРИСТИКИ	8
ИНФОРМАЦИЯ О СЕРТИФИКАТЕ СООТВЕТСТВИЯ	8

УКАЗАНИЯ ПО ТЕХНИКЕ БЕЗОПАСНОСТИ

Кофеварка разработана исключительно для бытового применения и должна быть использована строго по назначению. Кофеварка не предназначена для промышленного и коммерческого использования.

Соблюдайте следующие рекомендации по безопасности использования прибора:

- Перед использованием прибора убедитесь, что характеристики вашей электросети соответствуют указанным на маркировке изделия.
- При подключении к электросети и во время работы запрещается прикасаться к вилке и шнуру питания мокрыми руками.
- Перед отключением от электросети выключайте кофеварку переключателем питания на корпусе.
- При отключении прибора от электросети не тяните за шнур или корпус прибора, беритесь только за вилку.
- Не допускайте, чтобы шнур питания соприкасался с горячими поверхностями или острыми предметами.
- Не допускайте, чтобы шнур питания свисал с края стола. Дети или домашние животные могут потянуть за шнур и опрокинуть на себя емкость с горячей водой.
- Запрещается использовать неисправный прибор, в том числе с поврежденным сетевым шнуром, вилкой или неправильно функционирующей.
- Если кофеварка неисправна, не пытайтесь отремонтировать ее самостоятельно. Запрещается разбирать, вносить изменения в конструкцию или пытаться чинить прибор самостоятельно.
- В случае возникновения неисправностей следует обращаться в авторизованные сервисные центры.

Неквалифицированный ремонт снижает прибор с гарантийного обслуживания.

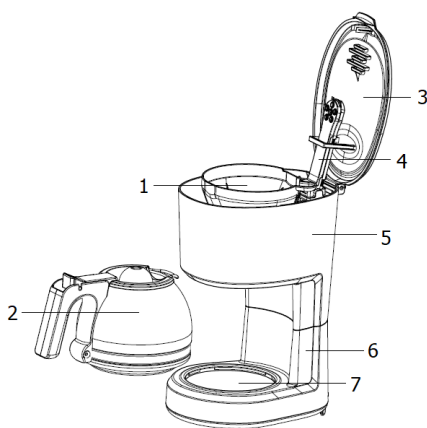
- Во избежание поражения электрическим током запрещается использовать прибор в помещениях с высокой влажностью (например, в ванной), в непосредственной близости от душа, ванны, умывальника, кухонной раковины, других емкостей с водой или источников влаги.
- Запрещается погружать сетевой шнур, вилку или само устройство в воду или другую жидкость.
- Не используйте прибор на открытом воздухе.
- Не ставьте прибор рядом с источниками тепла (электрической или газовой плитой), не ставьте его на плиту или в духовку.
- Запрещается использовать аксессуары, не входящие в комплектацию прибора.
- Стеклокерамическая колба предназначена только для использования с данной кофеваркой. Колба не предназначена для разогрева кофе или другого ее использования в микроволновой печи, на газовой или электрической плите и в духовке.
- Запрещается использовать колбу в случае ее повреждения, если на ней имеются глубокие царапины, сколы или трещины.
Не оставляйте пустую колбу на нагретой поверхности для поддержания тепла. Это может привести к растрескиванию стеклокерамической колбы.
- Не допускается использование совместно с кофеваркой какой-либо другой колбы, кроме входящей в комплектацию прибора.
- Выключайте устройство из сети тогда, когда оно не используется, а также во время сборки или разборки.

- Перед чисткой отключите прибор от электросети и дайте ему остыть.
- Для приготовления кофе следует использовать свежую чистую питьевую воду комнатной температуры.
- Запрещается включать кофеварку, если в резервуаре нет воды.
- Во время работы прибор может сильно нагреваться. Не прикасайтесь к горячим поверхностям прибора, чтобы избежать ожогов. Берите колбу за пластиковую ручку.
- Приготовленный кофе очень горячий. Будьте осторожны при переноске колбы с напитком, чтобы не пролить горячий кофе и не обжечься.
- Не ставьте горячую колбу на холодную поверхность.
- Во время приготовления кофе из вентиляционных отверстий крышки выходит пар, не подносите к ним лицо или руки, чтобы не обжечься.
- Не следует устанавливать кофеварку вблизи от стен и мебели. Выходящий пар и тепло могут вызвать их обесцвечивание и деформацию.
- Запрещается оставлять работающий прибор без присмотра.
- Храните прибор в недоступном для детей месте. Не позволяйте детям использовать прибор без вашего присмотра. Не разрешайте детям играть с прибором.
- Данный прибор не предназначен для использования людьми с ограниченными физическими, сенсорными или умственными возможностями (включая детей), а также людьми, не имеющими достаточных знаний и опыта работы с электронными приборами, если за ними не присматривают лица, ответственные за их безопасность.

Несоблюдение мер предосторожности и безопасности может привести к порче прибора, травмам, ожогам, поражению электрическим током, короткому замыканию или пожару.

Производитель не несет ответственности за любые последствия, возникшие вследствие неправильного использования прибора или несоблюдения мер предосторожности и безопасности.

УСТРОЙСТВО ПРИБОРА



1. Контейнер для кофе с фильтром
2. Стеклянная колба
3. Верхняя крышка кофеварки
4. Разбрызгиватель
5. Резервуар для воды
6. Корпус прибора
7. Платформа для поддержания тепла

ЭКСПЛУАТАЦИЯ ПРИБОРА

Перед первым использованием рекомендуется протереть все поверхности корпуса прибора, которые соприкасаются с напитком, и вымыть фильтр и колбу.

После этого следует наполнить резервуар водой до максимальной отметки, установить колбу и фильтр и включить кофеварку без кофе. Слейте воду после того, как она полностью перейдет в колбу. Повторите процедуру еще несколько раз. После этого можете пользоваться кофеваркой.

ВАРКА КОФЕ

1. Откройте верхнюю крышку кофеварки.
2. Наполните контейнер для воды чистой водой до уровня, соответствующего нужному числу чашек кофе. За один раз с помощью кофеварки можно приготовить не более четырех чашек кофе. Не наполняйте резервуар водой выше максимальной отметки.
3. Установите в контейнер специальный бумажный фильтр (бумажные фильтры нужно приобрести дополнительно).
4. В соответствии с вашими вкусовыми предпочтениями положите в фильтр нужное количество подходящего молотого кофе используя мерную ложку. Обычно на одну чашку следует класть одну мерную ложку без горки.

ПРИМЕЧАНИЕ:

Не засыпайте в фильтр растворимый кофе.

Во избежание перелива горячей воды из контейнера во время приготовления напитка не рекомендуется готовить слишком большие порции кофе сразу или использовать слишком мелко молотый кофе.

5. Закройте контейнер.
6. Установите стеклянную колбу на платформу под контейнером.
7. Подключите вилку питания к электрической розетке.

8. Переведите переключатель питания в положение I (включено), при этом загорится соответствующий индикатор, и кофеварка начнет варку кофе. В любой момент вы можете прервать приготовление кофе, переведя переключатель питания в положение O (выключено) и продолжить приготовление снова переведя переключатель в положение I (включено).

9. После завершения работы кофеварки, о чем свидетельствует окончание воды в контейнере для воды, прекращение парообразования и характерных звуков, выньте колбу с напитком и разлейте его. Колбу с остатками напитка можно установить на платформу, чтобы сохранять напиток в нагретом состоянии. Не рекомендуется сохранять кофе нагретым более одного часа. Свежезаваренный кофе имеет наилучший вкус и аромат.

ПРИМЕЧАНИЯ:

Конструкция кофеварки позволяет вынимать колбу во время приготовления напитка для разлива кофе по чашкам, но колбу нужно вернуть на место в течение 30 секунд, в противном случае возможен перелив. Разливайте кофе медленно, не наклоняйте резко колбу. Наклон колбы не должен превышать 45 градусов, в противном случае кофе может начать выливаться не только через носик, но и по бокам крышки.

10. По окончании использования выключите прибор переключателем питания.

РЕКОМЕНДАЦИИ

Храните кофе в прохладном сухом месте. После вскрытия упаковки молотого кофе каждый раз плотно закрывайте ее и храните в холодильнике, чтобы кофе оставался максимально свежим.

Чтобы каждый раз получать вкусный и ароматный кофе, при использовании кофе в зернах рекомендуется перемалывать нужное количество непосредственно перед приготовлением.

Употребляйте кофе сразу после приготовления. Не рекомендуется повторно разогреть кофе.

При приготовлении кофе темной обжарки на поверхности напитка могут появляться маслянистые пятна, также они могут оставаться на кофеварке. Регулярно проводите ее чистку.

Не пытайтесь варить кофе из кофейной гущи повторно. Вы не сможете получить вкусный и ароматный напиток.

ЧИСТКА ПРИБОРА

Чистку прибора следует проводить после каждого приготовления кофе. Это позволит каждый раз получать по-настоящему вкусный кофе.

1. После окончания работы отключите прибор от электросети и дайте ему полностью остыть.
2. Выбросьте кофейную гущу. Вымойте колбу, контейнер для кофе с применением мягкого моющего средства.
3. Протрите внешнюю поверхность кофеварки и платформу для поддержания тепла слегка влажной мягкой тканью и вытрите насухо. Тщательно протрите отверстие, через которое кофе поступает в колбу.
4. Не мойте внутреннюю часть резервуара для воды мощным средством и различными губками, при необходимости просто сполосните водой.

ВНИМАНИЕ:

Запрещается применять абразивные материалы, щётки и растворители для чистки прибора.

Запрещается погружать корпус прибора в воду или мыть его под краном.

УДАЛЕНИЕ НАКИПИ

Периодически рекомендуется проводить очистку прибора от накипи. Частота данной процедуры зависит от жесткости используемой воды.

1. Наполните резервуар для воды чистой водой со средством для удаления накипи в пропорции 4:1 до максимальной отметки. (Пропорция может быть другой, если это указано в инструкции производителя средства для удаления накипи). В качестве самодельного средства для удаления накипи может использоваться раствор лимонной кислоты в пропорции 3 г лимонной кислоты на 100 мл воды.
2. Убедитесь, что в фильтре нет остатков кофе.
3. Включите кофеварку переключателем питания.
4. Дайте ей поработать, пока не в колбе не окажется объем одной чашки, и выключите переключателем питания.
5. Подождите 15 минут.
6. Снова включите кофеварку и снова дайте ей поработать и «приготовить» еще одну чашку, затем выключите и подождите 15 минут.
7. Повторяйте предыдущий шаг, пока весь объем воды не закончится, после этого выключите кофеварку.
8. Затем слейте воду из колбы, залейте в резервуар чистую воду до максимальной отметки и повторите шаги 3-7. Повторите не менее 3 раз.
9. Слейте воду из колбы.

БЕЗОПАСНАЯ УТИЛИЗАЦИЯ



Ваше устройство спроектировано и изготовлено из высококачественных материалов и компонентов, которые можно утилизировать и использовать повторно.

Если товар имеет символ с зачеркнутым мусорным ящиком на колесах, это означает, что товар соответствует Европейской директиве 2002/96/ЕС.

Ознакомьтесь с местной системой раздельного сбора электрических и электронных товаров.

Соблюдайте местные правила.

Утилизируйте старые устройства отдельно от бытовых отходов. Правильная утилизация вашего товара позволит предотвратить возможные отрицательные последствия для окружающей среды и человеческого здоровья.

ТЕХНИЧЕСКИЕ ХАРАКТЕРИСТИКИ

Напряжение питания: ~220-240 В, 50 Гц

Потребляемая мощность: 600 Вт

Объем резервуара для воды: 600 мл

ПРИМЕЧАНИЕ:

В связи с постоянным совершенствованием изделий производитель оставляет за собой право на внесение изменений в конструкцию, дизайн, комплектацию и технические характеристики прибора без предварительного уведомления об этом пользователя.

ИНФОРМАЦИЯ О СЕРТИФИКАТЕ СООТВЕТСТВИЯ

Товар сертифицирован.

Товар соответствует требованиям нормативных документов:

ТР ТС 004/2011 «О безопасности низковольтного оборудования»;

ТР ТС 020/2011 «Электромагнитная совместимость технических средств».

ТР ТС 037/2016 «Об ограничении применения опасных веществ в изделиях электротехники и радиоэлектроники».

При отсутствии копии нового сертификата в коробке спрашивайте копию у продавца.

Полную информацию о сертификате соответствия вы можете получить у продавца или на сайте <http://national-ru.ru/>

EAC

Изготовитель:

ПИОНИР ХАЙ ТЕХНОЛОДЖИ ЛИМИТЕД.

Адрес: Офис Б 21/Ф Квонг Фат Хонг здание 1, Рамсей ст, Шеунг Ван, Гонконг. Сделано в Китае.

PIONEER HIGH TECHNOLOGY LIMITED. Add: Flat B 21/F Kwong Fat Hong BLDG 1 Rumsey St, Sheung Wan, Hong Kong. Made in China.

Импортер/организация, уполномоченная на принятие претензий на территории России:

ООО «СЕРВИС-ВИП». 144009, Московская область, г. Электросталь, ул. Корнеева, д. 66, оф. 203.

* Данные могут быть изменены в связи со сменой изготовителя, продавца, производственного филиала, импортера в РФ. В случае изменения данных актуальная информация указывается на дополнительной наклейке, размещенной на упаковке изделия.

Дата производства указана на упаковке или изделии.

Срок службы изделия – 3 года.

Гарантийный срок – 1 год.

Гарантийное обслуживание осуществляется согласно прилагаемому гарантийному талону. Гарантийный талон и инструкция по эксплуатации являются неотъемлемыми частями данного изделия.

JVC
jvc-rus.ru