

**JVC**

РУКОВОДСТВО  
ПОЛЬЗОВАТЕЛЯ



Термопот **JK-TP1010**



**Уважаемый покупатель!**

Благодарим Вас за выбор продукции, выпускаемой под торговой маркой **JVC**.

Мы рады предложить вам изделия, разработанные и изготовленные в соответствии с высокими требованиями к качеству, функциональности и дизайну. Мы уверены, что вы будете довольны приобретением изделия нашей фирмы.

Перед началом эксплуатации прибора внимательно прочитайте данное руководство, в котором содержится важная информация, касающаяся вашей безопасности, а также рекомендации по правильному использованию прибора и уходу за ним.

Позаботьтесь о сохранности настоящего Руководства, используйте его в качестве справочного материала при дальнейшем использовании прибора.

**СОДЕРЖАНИЕ**

МЕРЫ БЕЗОПАСНОСТИ .....	4
КОМПЛЕКТАЦИЯ.....	6
УСТРОЙСТВО ЧАЙНИКА-ТЕРМОСА .....	6
ПАНЕЛЬ УПРАВЛЕНИЯ .....	6
ЭКСПЛУАТАЦИЯ .....	7
ЧИСТКА И УХОД.....	8
ТЕХНИЧЕСКИЕ ХАРАКТЕРИСТИКИ .....	10
ИНФОРМАЦИЯ О СЕРТИФИКАТЕ СООТВЕТСТВИЯ.....	10
СЕРВИСНОЕ ОБСЛУЖИВАНИЕ.....	11

**ПРИМЕЧАНИЕ:**

*Все изображения в данном руководстве приведены в качестве примеров, реальное изделие может отличаться от изображения.*

## МЕРЫ БЕЗОПАСНОСТИ

Прибор предназначен для использования в быту, внутри помещения при нормальной температуре и влажности воздуха. Прибор не предназначен для использования вне помещений. Прибор не предназначен для промышленного и коммерческого использования.

- Извлеките прибор из упаковки и убедитесь в его целостности и отсутствии повреждений. Уберите упаковочные материалы подальше от детей.
- Перед включением прибора в сеть электропитания убедитесь, что напряжение и частота электросети соответствует указанному на маркировке изделия. Подключайте прибор к розетке с заземлением. Подключайте прибор только к источнику переменного тока.
- Для дополнительной защиты от поражения электрическим током целесообразно установить устройство защитного отключения (УЗО) в сеть, питающую прибор. Обратитесь за советом к квалифицированному специалисту.
- Каждый раз перед включением прибора осмотрите его. При наличии повреждений прибора, сетевого шнура ни в коем случае не включайте прибор в розетку.
- Запрещается использовать неисправный прибор, в том числе с поврежденным сетевым шнуром или вилкой. Сетевой шнур в сборе можно заменить аналогичным шнуром от другого устройства. Для ремонта прибора обратитесь в авторизованный сервисный центр производителя.
- При отключении прибора от электросети не тяните за шнур питания, беритесь только за сетевую вилку.
- Во избежание поражения электрическим током запрещается использовать прибор в помещениях с высокой влажностью (например, в ванной), использовать его в непосредственной близости от источников воды или емкостей с водой (радом с кухонной раковиной, бассейном и т. д.) или работать с прибором мокрыми руками.
- Запрещается подключать прибор к таймеру или другому устройству, автоматически регулирующему включение/выключение прибора.
- Не допускайте, чтобы шнур питания соприкасался с горячими поверхностями или острыми предметами.
- Не допускайте, чтобы шнур питания свисал с края стола. Дети или домашние животные могут потянуть за шнур и опрокинуть на себя емкость с горячей водой.
- Запрещается разбирать, вносить изменения в конструкцию или пытаться чинить прибор самостоятельно.
- В случае возникновения неисправностей следует обращаться в авторизованные сервисные центры. Неквалифицированный ремонт снимает прибор с гарантийного обслуживания.
- Для ремонта прибора могут быть использованы только оригинальные запасные части.
- Запрещается использовать аксессуары, не рекомендованные производителем.
- Бережно обращайтесь с прибором, не допускайте его падений. Устанавливайте чайник-термос на ровную устойчивую термостойкую поверх-

ность. Если уронить или наклонить чайник-термос, горячая вода может вылиться через носик или отверстие для выпуска пара, вызвав ожог.

- Запрещается передвигать работающий чайник-термос.
- Не следует устанавливать чайник-термос вблизи от стен и мебели. Пар и тепло могут вызвать их обесцвечивание и деформацию. Минимальное расстояние от прибора до стен или мебели составляет 30 см.
- Запрещается устанавливать чайник-термос рядом с источниками сильного тепла (например, рядом с газовой плитой или духовым шкафом).
- Запрещается оставлять рядом с чайником-термосом воспламеняющиеся материалы.
- Закрывайте крышку плотно. Через неплотно закрытую крышку горячая вода может выплеснуться, вызвав ожог.
- Запрещается применять силу при закрытии крышки.
- Запрещается наливать воду в чайник-термос выше максимальной отметки.
- Запрещается оставлять работающий прибор без присмотра.
- Если вы не планируете использовать чайник-термос в течение длительного времени, отключите его от электросети и дождитесь, пока он остынет. После этого слейте воду и проведите чистку прибора.
- Запрещается погружать чайник-термос или сетевой шнур в воду или мыть их под краном. Следите, чтобы влага не попадала внутрь корпуса с электрическими компонентами.
- Не наливайте воду в чайник-термос прямо из-под крана или в раковине во избежание попадания брызг

и капель воды на электрические компоненты, т.к. это может привести к поражению электрическим током или возгоранию.

- Во время работы чайника-термоса из вентиляционных отверстий выходит горячий пар. Во избежание ожога не подносите руки близко к вентиляционным отверстиям прибора.
- Запрещается кипятить в чайнике-термосе какие-либо другие жидкости, кроме воды. Запрещается заваривать в чайнике-термосе чай и пытаться готовить другие напитки, это может привести к повреждению внутреннего контейнера, засору и прочим повреждениям прибора.
- Запрещается включать пустой чайник-термос, это приведет к его повреждению.
- Запрещается разливать воду во время кипячения. Дождитесь завершения кипячения, в противном случае вы можете получить ожог.
- Запрещается перекрывать отверстия для выпуска пара полотенцем и другими предметами. Горячая вода может выплеснуться, вызвав ожог.
- Во время разлива горячей воды будьте осторожны, чтобы не обжечься. Переносить термос-чайник можно только в выключенном состоянии и только за ручку. Запрещается поднимать чайник-термос за крышку.
- Содержите вилку и розетку в чистоте, не допускайте скопления пыли.
- Перед тем как открыть крышку чайника-термоса отключите его от электросети и дайте ему остыть, в противном случае можно получить ожог.

- Храните прибор в чистом и сухом состоянии в недоступном для детей сухом и прохладном месте.
- Не позволяйте детям использовать чайник-термос без вашего присмотра. Не разрешайте детям играть с прибором. Устанавливайте чайник-термос в таком месте, где до него не смогут достать маленькие дети.
- Данный прибор не предназначен для использования лицами с ограниченными физическими или умственными возможностями (в т.ч. детьми), а также лицами, не имеющими достаточных знаний и опыта работы с электроприборами, если за ними не присматривают люди, ответственные за их безопасность.

**Несоблюдение мер предосторожности и безопасности может привести к порче прибора, травмам, ожогам, поражению электрическим током, короткому замыканию или пожару. Производитель не несет ответственности за любые последствия, возникшие вследствие неправильного использования прибора или несоблюдения мер предосторожности и безопасности.**

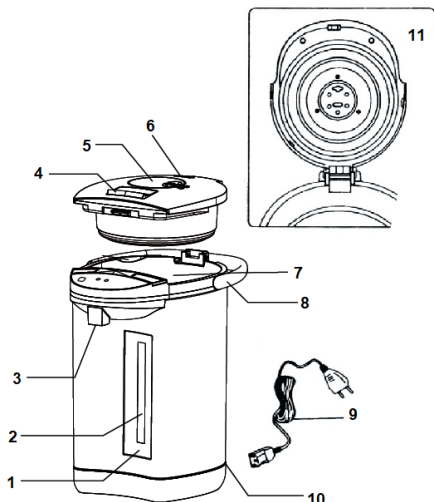
**ПРИМЕЧАНИЕ:**

Все изображения в данном руководстве приведены в качестве примеров, реальное изделие может отличаться от изображения.

**КОМПЛЕКТАЦИЯ**

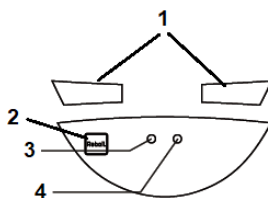
- Чайник-термос
- Шнур питания
- Руководство по эксплуатации
- Гарантийный талон

**УСТРОЙСТВО ЧАЙНИКА-ТЕРМОСА**



1. Отметка минимального уровня воды
2. Шкала уровня воды
3. Носик
4. Рычажок открытия крышки
5. Механическая помпа
6. Отверстия для выпуска пара
7. Отметка максимального уровня воды
8. Ручка для переноски
9. Шнур питания
10. Основание
11. Внутренняя крышка с силиконовым уплотнителем

**ПАНЕЛЬ УПРАВЛЕНИЯ**



1. Кнопки автоматического разлива воды

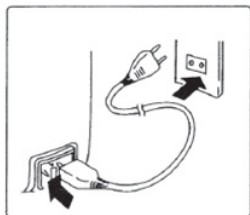
2. ПОВТОРНОЕ КИПЯЧЕНИЕ - Кнопка повторного кипячения
3. КИПЯЧЕНИЕ - Индикатор кипячения
4. ПОДДЕРЖАНИЕ ТЕПЛА - Индикатор поддержания тепла

## ЭКСПЛУАТАЦИЯ

1. Нажмите на рычажок открытия крышки, чтобы открыть крышку.



2. С помощью другого сосуда залейте в чайник-термос чистую воду до максимальной отметки.
3. Плотно закройте крышку.

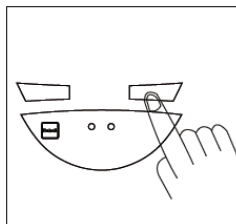


4. Присоедините шнур питания к чайнику-термосу, затем вилку шнура питания подключите к электрической розетке.
5. После подключения прибора к электросети загорится индикатор кипячения.
6. Когда кипячение завершится, индикатор кипячения погаснет и загорится индикатор поддержания тепла. Обычно кипячение завершается в течение 26-27 мин.

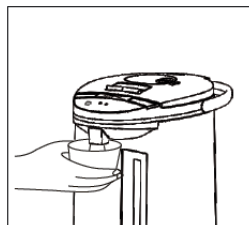
7. После окончания кипячения, когда чайник-термос находится в режиме поддержания тепла, можно пользоваться кипяченой водой. Воду можно разливать тремя способами.



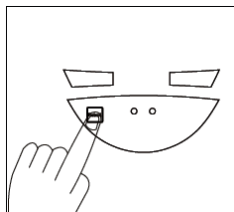
8. Подставьте под носик чайника-термоса чашку и нажимайте на помпу, чтобы налить воду.



9. Подставьте под носик чайника-термоса чашку и нажмите на правую или левую кнопку автоматического разлива воды. Когда воды в чашке будет достаточно, отпустите кнопку.



10. Или поднесите чашку под носик чайника-термоса и нажмите на рычажок у носика, чтобы налить воду. Когда воды в чашке будет достаточно, отведите руку с чашкой, отпустив таким образом рычажок.



11. При необходимости воду можно вскипятить еще раз. Для этого нажмите на кнопку ПОВТОРНОЕ КИПЯЧЕНИЕ.

#### ПРИМЕЧАНИЕ:

*При первом использовании вода может иметь незначительный запах пластика. Воду после первого кипячения лучше слить. В дальнейшем запах пластика исчезнет. Если вы не разливали воду длительное время, функция разлива может не срабатывать. В этом случае откройте и снова закройте крышку чайника-термоса.*

#### ВНИМАНИЕ:

**При первом использовании вскипятите и слейте воду три раза. После этого воду, вскипяченную в чайнике-термосе, можно пить.**

**Следите, чтобы во время работы чайника-термоса вода не опускалась ниже отметки минимального уровня на шкале уровня воды. Как только это произошло, немедленно отключите чайник-термос от электросети, а после того как он остынет, долейте в резервуар воды.**

## ЧИСТКА И УХОД

Отключите чайник-термос от электросети и подождите, пока он остынет. Откройте крышку и слейте оставшуюся воду.

Протрите корпус прибора слегка влажной тканью.

Вытрите насухо крышку и силиконовый уплотнитель.

### Очистка внутреннего резервуара

Протрите внутренний резервуар губкой.

Если на стенках резервуара образовалась накипь, которую не получается убрать губкой, проведите очистку от накипи:

1. Наполните резервуар водой до максимальной отметки и добавьте лимонной кислоты (30-50 г).
2. Включите чайник-термос и вскипятите воду. После этого дайте ему поработать в режиме поддержания температуры еще час.
3. Затем отключите чайник-термос от электросети и дайте ему остыть.
4. Слейте воду и почистите стенки резервуара нейлоновой щеткой, а затем сполосните чистой водой.

### Уход за крышкой

Со временем силиконовые уплотнительные прокладки крышки могут утратить гибкость, стать жесткими, в результате чего из-под закрытой крышки сможет просачиваться пар. В этом случае следует обратиться в сервисный центр для замены уплотнительных прокладок.

## ХРАНЕНИЕ

Перед тем как убрать прибор на хранение, слейте всю воду.

Проведите чистку прибора, затем вытрите насухо и подождите пока вся влага испарится.

Храните чайник-термос в пакете или коробке в прохладном и сухом месте.



**УСТРАНЕНИЕ НЕИСПРАВНОСТЕЙ**

<b>Неполадка</b>	<b>Возможная причина</b>	<b>Способ устранения</b>
Вода не кипятится.	Шнур питания не присоединен к розетке либо к прибору.	Присоедините шнур питания к соответствующему разъему на корпусе прибора, вилку шнура питания подключите к электрической розетке. Убедитесь, что контакты плотные.
Помпа не работает: вода не выходит из носика или выходит очень маленькими дозами.	Шнур питания не присоединен к розетке либо к прибору.	Присоедините шнур питания к соответствующему разъему на корпусе прибора, вилку шнура питания подключите к электрической розетке. Убедитесь, что контакты плотные.
	В резервуаре скопилась накипь.	Проведите процедуру очистки внутреннего резервуара от накипи.
	Внутри скопился воздух во время нескольких первых минут кипячения.	Откройте крышку и выпустите воздух.
Горячая вода вытекает сама по себе.	Уровень воды выше максимальной отметки.	Слейте воду до отметки максимального уровня воды.
В воде оседают белые хлопья.	Долгое время не проводилась очистка внутреннего резервуара от накипи, либо водопроводная вода очень жесткая.	Проведите процедуру очистки внутреннего резервуара от накипи. Если водопроводная вода очень жесткая, проводите ее предварительную фильтрацию.

В следующих случаях обратитесь за ремонтом в сервисный центр:

- Розетка либо шнур питания слишком сильно нагреваются при использовании чайника-термоса.
- После того как вода вскипела, пар идет более 5 минут, но чайник-термос не переключается в режим поддержания температуры.
- Если шнур питания поврежден, его нужно заменить в авторизованном сервисном центре производителя.

## БЕЗОПАСНАЯ УТИЛИЗАЦИЯ



Ваше устройство спроектировано и изготовлено из высококачественных материалов и компонентов, которые можно утилизировать и использовать повторно.

Если товар имеет символ с зачеркнутым мусорным ящиком на колесах, это означает, что товар соответствует Европейской директиве 2002/96/ЕС.

Ознакомьтесь с местной системой раздельного сбора электрических и электронных товаров. Соблюдайте местные правила.

Утилизируйте старые устройства отдельно от бытовых отходов.

Правильная утилизация вашего товара позволит предотвратить возможные отрицательные последствия для окружающей среды и человеческого здоровья.

## ТЕХНИЧЕСКИЕ ХАРАКТЕРИСТИКИ

Напряжение питания: ~220-240 В, 50 Гц

Потребляемая мощность в режиме кипячения: 750 Вт

Потребляемая мощность в режиме поддержания тепла: 35 Вт

Объем резервуара для воды: 4 л

### ПРИМЕЧАНИЕ:

Производитель оставляет за собой право на внесение изменений в конструкцию, дизайн и комплектацию прибора без дополнительного уведомления об этих изменениях.

## ИНФОРМАЦИЯ О СЕРТИФИКАТЕ СООТВЕТСТВИЯ

Товар сертифицирован.

Товар соответствует требованиям нормативных документов:

ТР ТС 004/2011 «О безопасности низковольтного оборудования»;

ТР ТС 020/2011 «Электромагнитная совместимость технических средств».

ТР ТС 037/2016 «Об ограничении применения опасных веществ в изделиях электротехники и радиоэлектроники».

При отсутствии копии нового сертификата в коробке спрашивайте копию у продавца.

Полную информацию о сертификате соответствия вы можете получить у продавца или на сайте [jvc-rus.ru](http://jvc-rus.ru).



Изготовитель:

ПИОНИР ХАЙ ТЕХНОЛОДЖИ ЛИМИТЕД.

Адрес: Офис Б 21/Ф Квонг Фат Хонг здание 1, Рамсей ст, Шеунг Ван, Гонконг.

Сделано в Китае.

Импортер/организация, уполномоченная на принятие претензий на территории России:

ООО «СЕРВИС-ВИП». 144009, Московская область, г. Электросталь, ул. Корнеева, д. 6б, оф. 203.

\* Данные могут быть изменены в связи со сменой изготовителя, продавца, производственного филиала, импортера в РФ. В случае изменения данных актуальная информация указывается на дополнительной наклейке, размещенной на упаковке изделия.

Дата производства указана на упаковке или изделии.

Срок службы изделия – 3 года.

Гарантийный срок – 1 год.

Гарантийное обслуживание осуществляется согласно прилагаемому гарантийному талону. Гарантийный талон и инструкция по эксплуатации являются неотъемлемыми частями данного изделия.

## **СЕРВИСНОЕ ОБСЛУЖИВАНИЕ**

Благодарим вас за приобретение продукции **JVC**. Мы рады предложить вам изделия, разработанные и изготовленные в соответствии с высокими требованиями к качеству, функциональности и дизайну. Мы уверены, что Вы будете довольны приобретением изделия от нашей фирмы. В случае если ваше изделие марки **JVC** будет нуждаться в техническом обслуживании, просим вас обращаться в один из авторизованных сервисных центров (далее – АСЦ). С полным списком АСЦ и их точными адресами вы можете ознакомиться на сайте [jvc-rus.ru](http://jvc-rus.ru).

**JVC**  
[jvc-rus.ru](http://jvc-rus.ru)