

**JVC**

РУКОВОДСТВО  
ПОЛЬЗОВАТЕЛЯ



*Гриль электрический 2 в 1*

**JK-GR318**



**Уважаемый покупатель!**

Благодарим Вас за приобретение электрогриля. Мы уверены, что Вы будете довольны приобретением изделия нашей фирмы.

Перед началом эксплуатации прибора просим Вас внимательно прочитать настоящее Руководство. Оно содержит важные указания по безопасной эксплуатации электрогриля и по уходу за ним. Особое внимание обратите на раздел «Меры безопасности». После прочтения «Руководства по эксплуатации» сохраните его для использования в дальнейшем.

**СОДЕРЖАНИЕ**

НАЗНАЧЕНИЕ .....	4
МЕРЫ БЕЗОПАСНОСТИ.....	4
КОМПЛЕКТАЦИЯ.....	6
УСТРОЙСТВО ЭЛЕКТРОГРИЛЯ.....	6
ПОДГОТОВКА К РАБОТЕ .....	7
ВЫБОР ПАНЕЛЕЙ.....	7
ПРИГОТОВЛЕНИЕ ЗАКРЫТЫМ СПОСОБОМ .....	7
ПРИГОТОВЛЕНИЕ ВАФЕЛЬ .....	8
ФИКСАЦИЯ ЭЛЕКТРОГРИЛЯ В ОТКРЫТОМ ПОЛОЖЕНИИ .....	8
ПРИГОТОВЛЕНИЕ ОТКРЫТЫМ СПОСОБОМ.....	9
ЧИСТКА И УХОД.....	9
ТРАНСПОРТИРОВКА И ХРАНЕНИЕ .....	10
БЕЗОПАСНАЯ УТИЛИЗАЦИЯ.....	10
ТЕХНИЧЕСКИЕ ХАРАКТЕРИСТИКИ .....	10
ИНФОРМАЦИЯ О СЕРТИФИКАТЕ СООТВЕТСТВИЯ.....	11
СЕРВИСНОЕ ОБСЛУЖИВАНИЕ.....	11

**ПРИМЕЧАНИЕ:**

*Все изображения в данном руководстве приведены в качестве примеров, реальное изделие может отличаться от изображения.*

## НАЗНАЧЕНИЕ

Электрический гриль предназначен для подогрева и приготовления мясных, рыбных или овощных продуктов, горячих бутербродов, гренок и других пищевых продуктов в домашних условиях. Ребристая поверхность рабочих пластин и высокая температура приготовления способствуют удалению излишков жира из продуктов во время приготовления.

Электрический гриль разработан исключительно для бытового применения и должен быть использован строго по назначению. Прибор не предназначен для промышленного и коммерческого применения, а также для использования:

- в кухонных зонах для персонала в магазинах, офисах и прочих производственных помещениях;
- в фермерских домах;
- в гостиницах, отелях, пансионатах и других местах проживания.
- в сдаваемых в аренду комнатах.

***Промышленное, коммерческое или любое другое нецелевое использование электрического гриля, а также обработка в нем непищевых продуктов, использование его для сушки белья, бумаги, других непищевых продуктов будет считаться нарушением условий надлежащей эксплуатации изделия.***

***Производитель не несет ответственности за любые повреждения и ущерб, возникшие в результате использования аппарата не по назначению или с нарушением правил эксплуатации.***

## МЕРЫ БЕЗОПАСНОСТИ

Электрогриль предназначен для работы в домашних условиях, внутри помещения, при нормальной температуре и влажности воздуха. Прибор не предназначен для использования вне помещений.

Перед началом эксплуатации внимательно ознакомьтесь с изложенными здесь мерами безопасности и предосторожности и строго придерживайтесь их во время использования прибора:

- Извлеките прибор из упаковки, убедитесь в его целостности и отсутствии повреждений. Уберите упаковочные материалы подальше от детей.
- Убедитесь, что характеристики вашей электросети (напряжение и максимальная мощность) соответствуют указанным на маркировке изделия.
- Электрогриль должен быть заземлен. В данном приборе используется заземляющий сетевой провод и вилка с заземляющим контактом. Вилка подсоединяется к розетке, которая должна быть установлена и заземлена соответствующим образом. Если вы не можете подключить прибор к заземленной розетке, обратитесь к специалисту-электрику. Не пытайтесь самостоятельно переделать вилку или розетку.
- Розетка должна находиться в непосредственной близости от электрогриля, чтобы в случае необходимости можно было немедленно отключить прибор от электросети.
- Не рекомендуется использовать электрогриль с сетевым удлинителем. При острой необходимости использования сетевого удлинителя, убедитесь, что он рассчитан на потребляемую мощность прибора и обеспечивает надежное заземление гриля.
- При подключении устройства к электрической сети не используйте переходники.
- Для дополнительной защиты в цепи питания целесообразно установить устройство защитного отключения (УЗО) с номинальным током срабатывания, не превышающим 30 мА. Для правильной установки УЗО обратитесь к специалисту.
- Рекомендуется регулярно чистить вилку питания от пыли, т.к. скопление пыли может привести к возникновению конденсата и последующему замыканию.
- Запрещается использовать неисправный прибор, в том числе с поврежденным сетевым шнуром или вилок. Если поврежден сетевой шнур, для его замены обратитесь в авторизованный сервисный центр.
- Запрещается управлять работой прибора с помощью таймера или устройства дистанционного управления.

- Запрещается разбирать, вносить изменения в конструкцию или ремонтировать прибор самостоятельно. В случае возникновения неисправностей следует обращаться только в авторизованные сервисные центры. Неквалифицированный ремонт может привести к поломке прибора, травмам и повреждению имущества. Кроме того, это лишит вас права дальнейшего гарантийного обслуживания.
  - Запрещается использование любых аксессуаров, кроме рекомендованных производителем.
  - Во избежание поражения электрическим током запрещается использовать прибор в помещениях с высокой влажностью (например, в ванной комнате, в сырых подвальных помещениях), в непосредственной близости от душа, ванны, умывальника, кухонной раковины, бассейна, других емкостей с водой или источников влаги.
  - Запрещается работать с прибором мокрыми руками.
  - Запрещается погружать сетевой шнур, вилку или само устройство в воду или другую жидкость.
  - Запрещается мыть прибор водой или разбрызгивать на него воду. Недопустимо попадание воды и других жидкостей внутрь корпуса электрогриля.
  - Следите за тем, чтобы электрошнур не перегибался и не пережимался, не передавливался, не соприкасался с острыми предметами, углами и кромками мебели или горячими поверхностями. Не допускайте повреждения изоляции сетевого шнура.
  - Не допускайте, чтобы шнур питания свисал с края стола. Дети или домашние животные могут потянуть за шнур и уронить на себя разогретый электрогриль.
  - Устанавливайте гриль только на устойчивую твердую горизонтальную поверхность, на расстоянии не менее 10 см от стены и края стола и вдали от легковоспламеняющихся предметов. Поверхность, на которую устанавливается гриль, должна быть устойчива к нагреву, в противном случае используйте термостойкие подставки.
  - Не устанавливайте и не используйте гриль вблизи предметов, подверженных тепловой деформации.
  - Во избежание возгорания ни в коем случае не размещайте устройство рядом с занавесками, шторами или другими воспламеняющимися материалами.
  - Используйте устройство в местах с хорошей вентиляцией.
  - Включайте устройство только с установленными рабочими панелями.
  - Запрещается устанавливать электрогриль рядом с источниками сильного тепла (духовкой, электрической или газовой плитой, отопительными приборами и т.п.).
  - Для обеспечения нормальной вентиляции и отвода тепла, оставляйте достаточное свободное пространство вокруг электрогриля.
  - Запрещается чем-либо накрывать работающий электрогриль.
  - Запрещается класть что-либо на гриль, когда он работает.
  - Выключайте устройство из сети тогда, когда оно не используется, а также во время сборки, разборки или чистки.
  - При отключении прибора от электросети не тяните за шнур, беритесь за вилку.
  - Перед чисткой отключите прибор от электросети и дайте ему остыть.
- 
- Во время работы электрогриль сильно нагревается. Не прикасайтесь к горячим поверхностям прибора, чтобы избежать ожогов.
- Чтобы открыть электрогриль и достать готовые продукты, используйте прихватки или рукавицы, чтобы не обжечься.
  - Будьте особенно осторожны при необходимости перенести разогретый электрогриль с продуктами с одного места на другое.
  - Запрещается готовить в гриле слишком крупные продукты, продукты в вакуумной упаковке, в картонной или пластиковой упаковке/посуде.
  - Запрещается оставлять работающий прибор без присмотра.
  - Храните прибор в недоступном для детей месте.

- Не позволяйте детям использовать электрогриль без вашего присмотра. Не разрешайте детям играть с прибором.
- Данный прибор не предназначен для использования людьми с ограниченными физическими, сенсорными или умственными возможностями (включая детей), а также людьми, не имеющими достаточных знаний и опыта работы с электронными приборами, если за ними не присматривают лица, ответственные за их безопасность.

**ВНИМАНИЕ:**

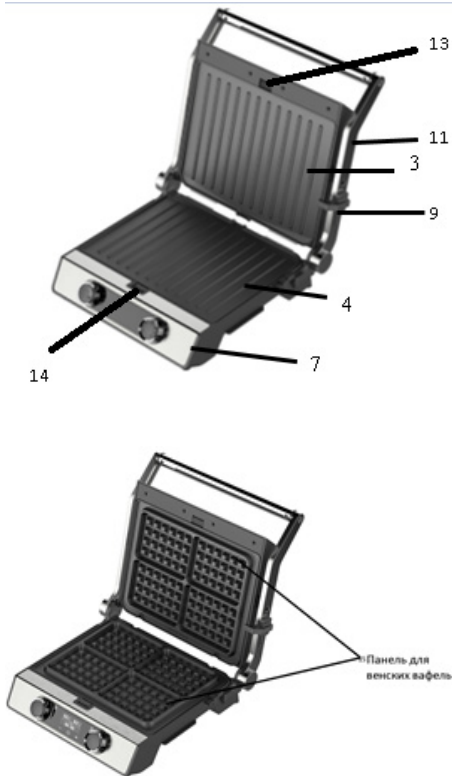
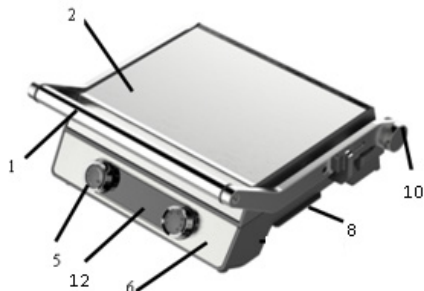
**Несоблюдение мер по безопасности может привести к поражению электрическим током, травмам и пожару. Кроме того, повреждения прибора, возникшие в результате ненадлежащего использования, снимают его с гарантийного обслуживания.**

**Производитель не несет ответственности за последствия неправильной эксплуатации электрогриля и в случае нарушения изложенных здесь инструкций безопасности.**

**КОМПЛЕКТАЦИЯ**

- Электрогриль – 1
- Контейнер для сбора жира - 1
- Руководство по эксплуатации – 1
- Гарантийный талон - 1
- Панель для вафель – 2

**УСТРОЙСТВО ЭЛЕКТРОГРИЛЯ**



1. Ручка
2. Верхняя часть корпуса
3. Верхняя рабочая поверхность с антипригарным покрытием
4. Нижняя рабочая поверхность с антипригарным покрытием
5. Регулятор температуры для верхней панели
6. Регулятор температуры для нижней панели
7. Нижняя часть корпуса
8. Контейнер для сбора жира
9. Регулятор высоты
10. Кнопка фиксации в открытом положении
11. Шарнирное крепление

12. ЖК дисплей
13. Кнопка снятия верхней рабочей поверхности
14. Кнопка снятия нижней рабочей поверхности
15. Панель для вафель (2 шт.)

## ПОДГОТОВКА К РАБОТЕ

Извлеките электрогриль из упаковки. Снимите с поверхностей прибора все наклейки (кроме наклейки с указанием модели и серийного номера) и уберите остатки упаковочной бумаги.

Протрите рабочие поверхности слегка влажной губкой или тканью, затем вытрите насухо полотенцем.

Перед началом приготовления рекомендуется смазывать рабочие поверхности небольшим количеством растительного масла.

### ПРИМЕЧАНИЕ:

*При первом включении из электрогриля может выходить небольшое количество дыма или исходить запах. Это нормально. Через несколько минут это пройдет.*

## ВЫБОР ПАНЕЛЕЙ

Выберите нужные вам панели в зависимости от блюда, которое вы собираетесь приготовить. В комплекте идут 2 вида панелей: ребристая (гриль) панель для приготовления основных блюд и специальные панели для приготовления вафель. Изначально на гриль установлены основные, ребристые панели.

## ПРИГОТОВЛЕНИЕ ЗАКРЫТЫМ СПОСОБОМ

Выбирайте закрытый способ приготовления, когда вам важно приготовить продукты быстро и здоровым способом. Вы можете приготовить закрытым способом различные бутерброды, сэндвичи, бургеры, котлеты, мясные отбивные без кости, кусочки мяса без костей или овощи, а также вафли (при использовании специальных панелей).

Благодаря тому, что продукты нагреваются с обеих сторон рабочими поверхностями прибора, они готовятся равномерно и в течение короткого времени. Благодаря тому, что рабочие поверхности рифленые и сделаны так, что жир во время приготовления стекает через носик в углу нижней рабочей поверхности в контейнер для жира, приготовление в электрогриле позволяет получить диетическую и полезную для здоровья пищу.

1. Заранее подготовьте продукты, которые вы собираетесь приготовить с помощью электрогриля.
2. Поставьте электрогриль на устойчивую и жаропрочную поверхность в закрытом виде.
3. Убедитесь, что прибор выключен. Подключите вилку питания к электрической розетке. Вы заметите, что экран начинает мигать, указывая на то, что гриль начал предварительный нагрев.
4. Для достижения температуры выпечки потребуется приблизительно 5 минут, экран перестанет мигать, показывая, что предварительный нагрев завершен, и раздастся звуковой сигнал.
5. Откройте электрогриль взявшись за ручку и положите внутрь на нижнюю рабочую поверхность бутерброд, сэндвич, мясную отбивную или другой продукт, который вы собираетесь приготовить.
6. Взявшись за ручку, закройте электрогриль. При закрытии электрогриля убедитесь, что верхняя рабочая поверхность ровно прижимает продукты к нижней, на продуктах по окончании приготовления должны остаться следы от рифленых поверхностей.
7. Вы можете установить максимальное время или отрегулировать время по своему желанию, экран начинает мигать, указывая на то, что электрогриль начал нагреваться.
8. Готовьте около 8 минут, после чего раздастся звуковой сигнал, указывающий на то, что электрогриль перестал нагреваться и питание автоматически отключено.
9. Откройте электрогриль, взявшись за ручку, и достаньте продукты с помощью

деревянной, пластиковой или силиконовой лопатки. Запрещается доставать продукты металлической лопаткой или острыми предметами, например вилкой, т.к. они могут повредить антипригарное покрытие.

10. Если вы не собираетесь готовить другие порции и продукты, отсоедините вилку питания от розетки.
11. Оставьте электрогриль открытым, чтобы он быстрее остыл, и проведите его чистку.

## ПРИГОТОВЛЕНИЕ ВАФЕЛЬ

Для приготовления вафель необходимо сменить панели.

Нажмите на кнопки снятия верхней рабочей поверхности и снимите ее с прибора. Нажмите на кнопки снятия нижней рабочей поверхности и снимите ее с прибора.

Установите панели для вафель. Для этого вставьте рабочую поверхность в замки рядом с шарнирным соединением, а затем прижмите другую сторону поверхности до фиксации.

Всегда используйте поверхности одного типа.

Обратите внимание, что на пластине для выпечки есть отметки «верхняя пластина» и «нижняя пластина».

### Примечание:

*Для приготовления пищи необходимо использовать одновременно одинаковые панели. Перед каждым приготовлением необходимо смазывать панели растительным маслом. После каждого использования рекомендуется мыть панели жидкими моющими средствами для посуды с использованием мягкой губки. Перед каждой установкой панели необходимо вытирать насухо полотенцем.*

### Для приготовления:

- Вставьте вилку шнура питания в розетку. Вы заметите, что экран начинает мигать, указывая на то, что электрогриль начал предварительный нагрев.
- Приготовьте продукты и начинку для вафель, пока прибор предварительно разогревается.

- Для достижения температуры выпечки потребуется приблизительно 5 минут, экран перестанет мигать, указывая на завершение предварительного нагрева, и раздастся звуковой сигнал.
- Чтобы получить равномерную золотисто-коричневую корочку, можно слегка смазать маслом ту сторону продукта, которая соприкасается с панелью, а затем положить соответствующие тесто для вафель на панель.
- Закройте электрогриль, взявшись за ручку. Вы можете установить максимальное время или отрегулировать время по своему вкусу, вы заметите, что экран начинает мигать, указывая на то, что электрогриль начал нагреваться.
- Выпекайте около 3-5 минут. Время приготовления, необходимое для получения хрустящих вафель, зависит от типа продукта, начинки и вашего личного вкуса.

## ФИКСАЦИЯ ЭЛЕКТРОГРИЛЯ В ОТКРЫТОМ ПОЛОЖЕНИИ



При желании вы можете раскрыть электрогриль на 180 градусов и зафиксировать его в этом положении, чтобы получить одну большую рабочую поверхность.





Левой рукой возьмитесь за ручку электрогриля и раскройте его как обычно. Затем правой рукой нажмите кнопку фиксации гриля в открытом положении по направлению к себе и, держась левой рукой за ручку, опустите верхнюю рабочую поверхность, чтобы обе рабочие поверхности оказались в одной плоскости.

Электрогриль должен зафиксироваться в открытом положении и оставаться в нем до тех пор, пока вы не закроете его, взявшись за ручку.

## ПРИГОТОВЛЕНИЕ ОТКРЫТЫМ СПОСОБОМ

Выбирайте открытый способ приготовления, когда вам нужно приготовить много продуктов разного размера и, возможно, разного типа и по этой причине необходимо постоянно контролировать процесс приготовления. Вы можете приготовить открытым способом различные бургеры, котлеты, стейки, кусочки курицы и другой птицы, рыбу и овощи. Кусочки курицы и другой птицы рекомендуется готовить без костей, т.к. при приготовлении на открытом гриле, кусочки с костями не смогут равномерно прожариться. Открытый способ приготовления идеально подходит для приготовления шашлыка.

Благодаря тому, что продукты располагаются на обеих рабочих поверхностях прибора, вы можете приготовить вдвое больше продуктов за один раз или продукты разных типов, при этом их вкусы и ароматы не будут смешиваться. Также вам будет удобно следить за ходом приготовления и по мере необходимости убирать или переворачивать продукты.

1. Заранее подготовьте продукты, которые вы собираетесь приготовить с помощью электрогриля.
2. Поставьте электрогриль на устойчивую и жаропрочную поверхность.
3. Зафиксируйте прибор в открытом положении (см. раздел «Фиксация электрогриля в открытом положении»).
4. Убедитесь, что прибор выключен. Подключите вилку питания к электри-

ческой розетке. Вы заметите, что экран начинает мигать, указывая на то, что гриль начал предварительный нагрев.

5. Для достижения температуры выпечки потребуется приблизительно 5 минут, экран перестанет мигать, показывая, что предварительный нагрев завершен, и раздастся звуковой сигнал.
6. Положите на рабочие поверхности шашлык, стейки, котлеты, овощи, рыбу или другие продукты, которые вы собираетесь приготовить.
7. Вы можете установить максимальное время или отрегулировать время по своему желанию, экран начинает мигать, указывая на то, что электрогриль начал нагреваться.
8. Готовьте около 8 минут, после чего раздастся звуковой сигнал, указывающий на то, что электрогриль перестал нагреваться и питание автоматически отключено.
9. Уберите продукты с помощью деревянной, пластиковой или силиконовой лопатки. Запрещается доставать продукты металлической лопаткой или острыми предметами, например вилкой, т.к. они могут повредить антипригарное покрытие.
10. Если вы не собираетесь готовить другие порции и продукты, отсоедините вилку питания от розетки.
11. Оставьте электрогриль открытым, чтобы он быстрее остыл, и проведите его чистку.

## ЧИСТКА И УХОД

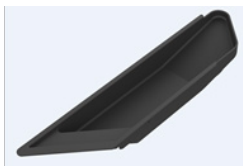
Выполняйте чистку прибора после каждого использования.

Отключите электрогриль и дайте ему остыть. Рекомендуется выполнять чистку, когда рабочие поверхности и поддоны еще чуть теплые, но уже достаточно остыли (температура не выше 40°C).

Протрите поверхности мягкой тканью, чтобы удалить жир и остатки продуктов. Если какие-то частицы прилипли, слегка сбрызните рабочие поверхности водой,

смешанной со средством для мытья посуды, или положите на рабочие поверхности мокрую тряпочку, чтобы остатки размокли и отстали. Через некоторое время снова протрите рабочие поверхности губкой или мягкой тканью, а затем вытрите их насухо полотенцем.

Протрите корпус прибора слегка влажной тканью.



Вымойте контейнер для жира под краном теплой водой со средством для мытья посуды или в посудомоечной машине.

Протрите корпус прибора слегка влажной тканью. Запрещается погружать корпус прибора в воду или разбрызгивать на него воду.

При необходимости рабочие поверхности можно снять и вымыть отдельно. Чтобы снять рабочую поверхность, нажмите на кнопку снятия рабочей поверхности и отсоедините ее от корпуса. Если к поверхностям прилипли продукты, например стек сыр с бутербродов во время приготовления, предварительно замочите рабочие поверхности на несколько минут в воде. Перед тем как установить рабочие поверхности обратно, дайте им полностью высохнуть.

Запрещается использовать острые предметы и абразивные средства для очистки поверхностей прибора, т.к. они могут повредить антипригарное покрытие или полировку корпуса прибора.

Запрещается мыть рабочие поверхности в посудомоечной машине.

Уберите чистый и сухой прибор в закрытом положении на хранение в чистое и сухое место, недоступное для маленьких детей.

## ТРАНСПОРТИРОВКА И ХРАНЕНИЕ

- Транспортировку приборов проводят всеми видами транспорта в соответствии

с правилами перевозки грузов, действующими на транспорте конкретного вида.

- При перевозке прибора используйте оригинальную заводскую упаковку. Прибор должен быть надежно зафиксирован в упаковке. Оберегайте прибор от ударов и падения. Упаковка с прибором должна быть надежно зафиксирована стропами, ремнями или сеткой во избежание ее перемещений во время транспортировки.
- Транспортировка приборов должна исключать возможность воздействия на них атмосферных осадков и агрессивных сред.
- Перед тем, как убрать прибор на хранение проведите его полную чистку и дайте высохнуть всем деталям.
- Приборы необходимо хранить в закрытом сухом и чистом помещении при температуре окружающего воздуха не ниже 0°C и не выше +40°C, с относительной влажностью воздуха не выше 80% и отсутствии в окружающей среде кислотных и других паров, отрицательно влияющих на материалы приборов.

## БЕЗОПАСНАЯ УТИЛИЗАЦИЯ



Ваше устройство спроектировано и изготовлено из высококачественных материалов и компонентов, которые можно утилизировать и использовать повторно.

Если товар имеет символ с зачеркнутым мусорным ящиком на колесах, это означает, что товар соответствует Европейской директиве 2002/96/EC.

Ознакомьтесь с местной системой раздельного сбора электрических и электронных товаров. Соблюдайте местные правила.

Утилизируйте старые устройства отдельно от бытовых отходов.

Правильная утилизация вашего товара позволит предотвратить возможные отрицательные последствия для окружающей среды и человеческого здоровья.

## ТЕХНИЧЕСКИЕ ХАРАКТЕРИСТИКИ

Напряжение питания: ~220-240 В, 50 Гц

Мощность: 2200 Вт

Таймер: до 30 минут

Класс электробезопасности: Класс I

*В связи с постоянным совершенствованием изделий производитель оставляет за собой право на внесение изменений в конструкцию, дизайн, комплектацию и технические характеристики прибора без предварительного уведомления об этом пользователя.*

## ИНФОРМАЦИЯ О СЕРТИФИКАТЕ СООТВЕТСТВИЯ

Товар сертифицирован.

Товар соответствует требованиям нормативных документов:

ТР ТС 004/2011 «О безопасности низковольтного оборудования»;

ТР ТС 020/2011 «Электромагнитная совместимость технических средств».

ТР ТС 037/2016 «Об ограничении применения опасных веществ в изделиях электротехники и радиоэлектроники».

При отсутствии копии нового сертификата в коробке спрашивайте копию у продавца.

Полную информацию о сертификате соответствия вы можете получить у продавца или на сайте [jvc-rus.ru](http://jvc-rus.ru).



Изготовитель:

ПИОНИР ХАЙ ТЕХНОЛОДЖИ ЛИМИТЕД ,

адрес: Офис Б 21/Ф Квонг Фат Хонг здание 1, Рамсей ст, Шеунг Ван, Гонконг

PIONEER HIGH TECHNOLOGY LIMITED

Address: Flat B 21/F Kwong Fat Hong BLDG 1  
Rumsey St Sheung Wan, Hong Kong

Сделано в Китае.

Импортер/организация, уполномоченная на принятие претензий на территории России:

ООО «СЕРВИС-ВИП». 144009, Московская обл.,

г. Электросталь, ул. Корнеева, д. 66, оф. 203.

\* Данные могут быть изменены в связи со сменой изготовителя, продавца, производственного филиала, импортера в РФ. В случае изменения данных актуальная информация указывается на дополнительной наклейке, размещенной на упаковке изделия.

Дата производства указана на упаковке или изделии.

Срок службы изделия – 3 года.

Гарантийный срок – 1 год.

Гарантийное обслуживание осуществляется согласно прилагаемому гарантийному талону. Гарантийный талон и инструкция по эксплуатации являются неотъемлемыми частями данного изделия.

## СЕРВИСНОЕ ОБСЛУЖИВАНИЕ

Благодарим вас за приобретение продукции **JVC**. Мы рады предложить вам изделия, разработанные и изготовленные в соответствии с высокими требованиями к качеству, функциональности и дизайну. Мы уверены, что Вы будете довольны приобретением изделия от нашей фирмы. В случае если ваше изделие марки **JVC** будет нуждаться в техническом обслуживании, просим вас обращаться в один из авторизованных сервисных центров (далее – АСЦ). С полным списком АСЦ и их точными адресами вы можете ознакомиться на сайте [jvc-rus.ru](http://jvc-rus.ru).









**JVC**  
[jvc-rus.ru](http://jvc-rus.ru)